

# RF-Identifikation 13,56 MHz Schreib-/Leseköpfe für PRE4 + PRE1/2



## Technische Daten

## Schreib-/Leseantennen 13,56 MHz

### Allgemeine Daten:

Arbeitsfrequenz: 13,56 MHz  
Übertragungsrate: 26 kBit/s

### Anzeige/Bedienelemente

PSL-M18-HF  
PSL-8080-HF/PSL-140140-HF:  
LED grün/gelb: Mehrloch-LED  
grün: Power on  
grün blinkend: Schreib-/Leseversuch wird ausgeführt  
gelb: Datenträger erkannt

### Elektrische Daten

Leistungsaufnahme: P0 m1,8 W  
Zündschutzart: **PSL-38-EX**  
ⓂII 2G EEx d IIC T6/T5  
ⓂII 2D EEx tD A21 IP68 T80°C/95°C  
Versorgung: aus PRE4 oder PRE1/2

### Umgebungstemperaturen

	Lagertemp.	Betriebstemp.
PSL-M18-HF:	-25 ÷ 70 °C	-40 ÷ 85 °C
PSL 2876-HF:	-25 ÷ 70 °C	-40 ÷ 85 °C
PSL 38 EX:	-20 ÷ 50 °C	-20 ÷ 50 °C
PSL 4040-HF:	-25 ÷ 70 °C	-40 ÷ 85 °C
PSL-8080-HF:	-25 ÷ 70 °C	-40 ÷ 85 °C
PSL 140140-HF:	-40 ÷ 85 °C	-05 ÷ 70 °C

### Mechanische Daten

Schutzart  
PSL-38-EX: IP68  
Alle anderen: IP67

Anschluss: Steckverbinder M12 x 1

### Material

	Gehäuse	Vergussmasse/Härter
PSL-M18-HF	PBT/Edelstahl	CY 221/HX 2966
PSL-2876-HF	ABS	WEVO 403FL/300
PSL-38-EX	Messing/vernickelt	
PSL-4040-HF	PA-GF35	CY 221/HX 2966
PSL-8080-HF	PBT/ALU-Druckguss	CY 221/HX 2966
PSL-140140-HF	PBTEdelstahl/ALU	WEVO 403FL/300

### Normen- und Richtlinienkonformität

(PSL 38 EX) ATEX-Richtlinie 94/9/EG:  
EN 60079-0:2006, EN 60079-1:2004,  
EN 61241-0:2006, EN 61241-1:2006

### Richtlinienkonformität

R&TTE-Richtlinie  
1999/5/EG: EN 301489-1, EN 301489-3,  
EN 300330-2, EN 60950-1

### Normenkonformität

EMV PSL-M18-HF: EN 61000-6-2, EN 61000-6-4  
EMV PSL-2876-HF: EN 61000-6-2, EN 61000-6-4  
EMV PSL-140140-HF: EN 61000-6-2, EN 61000-6-4  
RFID: ISO/IEC 15693-2, ISO/IEC 15693-3,  
ISO/IEC 18000-3,

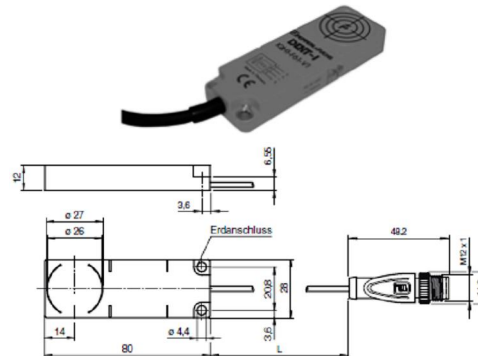
Schutzart: EN 60529

### Unterstützte Transponder-Chips

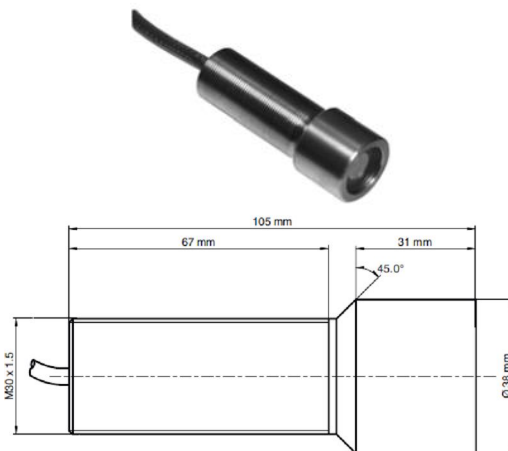
ISO/IEC 15693, diverse mit 64 Bit  
Fixcode, 1 kBit, 2 kBit Speicher, etc.



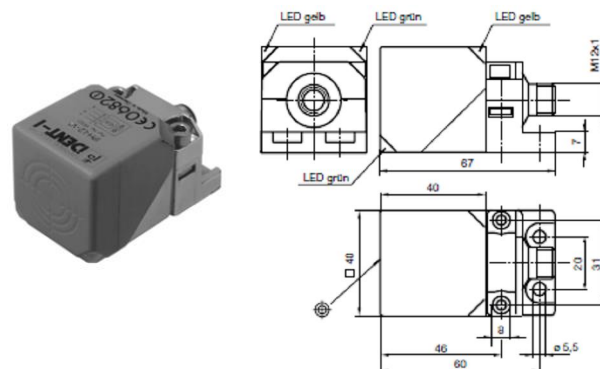
PSL-M18-HF



PSL 2876-HF



PSL 38 EX



PSL 4040-HF

# RF-Identifikation 13,56 MHz Schreib-/Leseköpfe für PRE4 + PRE1/2



## Allgemeine Daten

Arbeitsfrequenz:	13.56 MHz
Übertragungsrate:	
PSL-M18-HF	26 kBit/s
PSL-2876-HF	26 kBit/s
PSL-38-EX	26 kBit/s
PSL-4040-HF	106 kBit/s
PSL-8080-HF	106 kBit/s
PSL-140140-HF	26 kBit/s

## Erfassungsbereich:

### PSL-M18-HF

Leseabstand:	0 ÷ 55mm
Schreibabstand:	0 ÷ 55mm
Breite:	max. 45mm

### PSL 2876-HF:

Leseabstand:	0 ÷ 50mm
Schreibabstand:	0 ÷ 50mm
Breite:	max. 45mm

### PSL 38 EX

Arbeitsabstand:	max. 9mm
-----------------	----------

### PSL 4040-HF

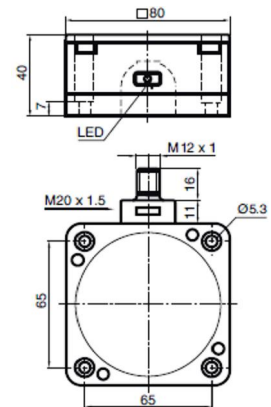
Leseabstand:	0 ÷ 40mm
Schreibabstand:	0 ÷ 40mm
Breite:	max. 50mm

### PSL-8080-HF

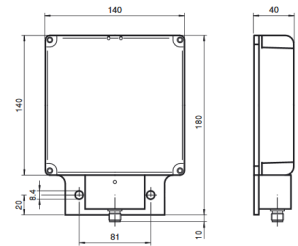
Leseabstand:	0 ÷ 50mm
Schreibabstand:	0 ÷ 50mm
Breite:	max. 80mm

### PSL-140140-HF

Leseabstand:	0 ÷ 160mm
Schreibabstand:	0 ÷ 160mm
Breite:	max. 160mm



PSL-8080-HF



PSL 140140-HF

## Zubehör für PSL-M18-HF



Befestigungsflansch  
PZU-SL-M18